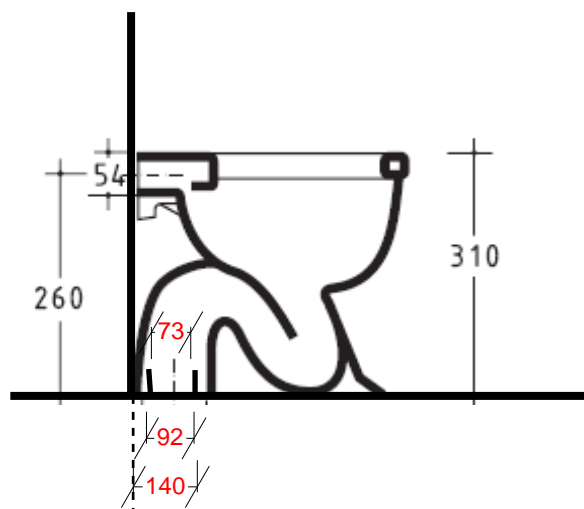
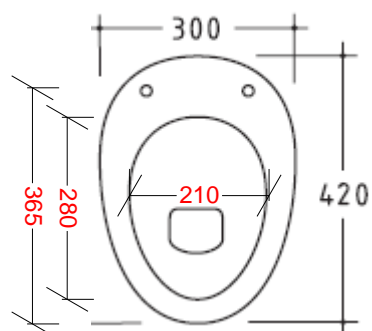


Art. 4004 VASO INFANZIA

*Child closet.
Inodoro infantil.*

Kg. 9



Galassia S.p.A.

Zona Industriale Loc. Pantalone
01030 Corchiano (VT) - Italia
www.ceramicagalassia.com

Tel. +39 0761 573134
Fax +39 0761 573458
info@ceramicagalassia.com

R.E.A. CCIAA/VT 64114
COD. FISC. E NUM. ISCR. REG. IMPRESE 00322850561
EXPORTVT 00737 P.IVA 00322850561 - CAP. SOC. € 1.347.896,00 I.V.